

Termostato electrónico con pantalla Touch Screen, para montaje en cuarto, con sensor de temperatura integrado, salidas digitales de 120 VAC para enfriamiento y calefacción, 3 velocidades automáticas para el ventilador, alimentación a 120 VAC.



Datos Técnicos

Alimentación	120 VAC \pm 10% 50/60 Hz
Condiciones de Operación	0° – 50 °C. 5 – 95% HR no condensada.
Resolución de Temperatura	\pm 1° C
Incrementos de Temperatura	1° C
Carga máxima por salida	1 A (0.6 A)
Señales de Control:	
Enfriamiento:	120 VAC
Calefacción:	120 VAC
Velocidades del Ventilador	120 VAC
Temperatura:	
Escala:	°C
Rango de lectura	10° a 50° C
Rango de Setpoint (ajustable)	10° a 30° C.
Offset	\pm 9° C
Dimensiones	90mm x 90 mm x 20 mm (Display) 61mm x 61 mm x 39 mm (Caja de control)
Peso	125 gr. (Display) 175 gr. (Caja de control)

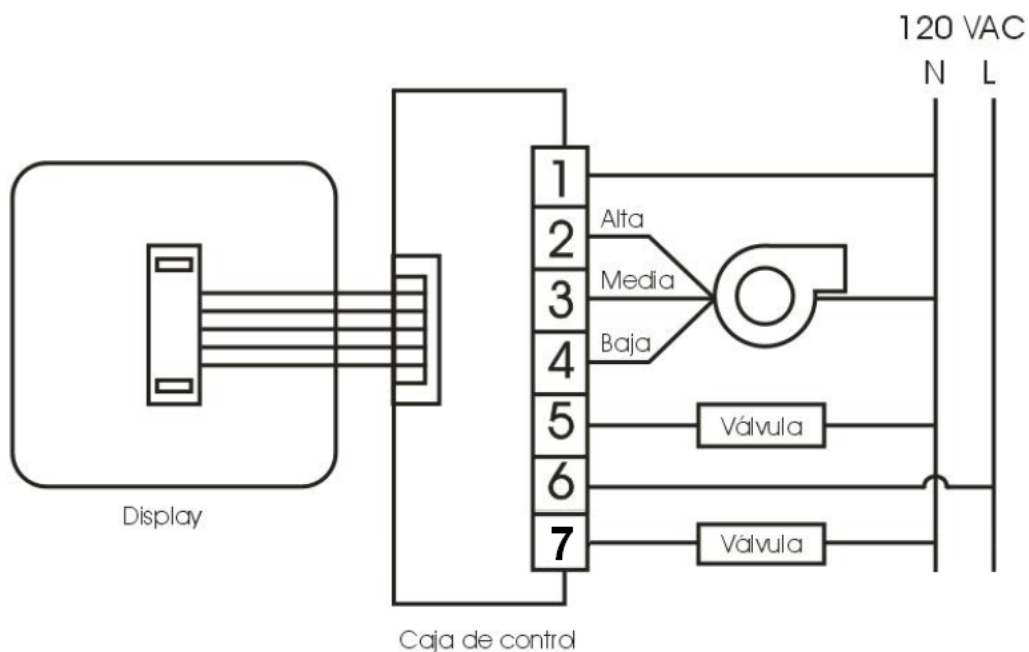
Aplicaciones

El termostato electrónico **TS-110-HC-3S**, está diseñado para controlar una Unidad Fan & Coil, por medio de sus 3 velocidades del ventilador, tiene una salida de enfriamiento que controla una válvula de agua helada y una salida de calefacción que controla una válvula de agua caliente ó una resistencia eléctrica..

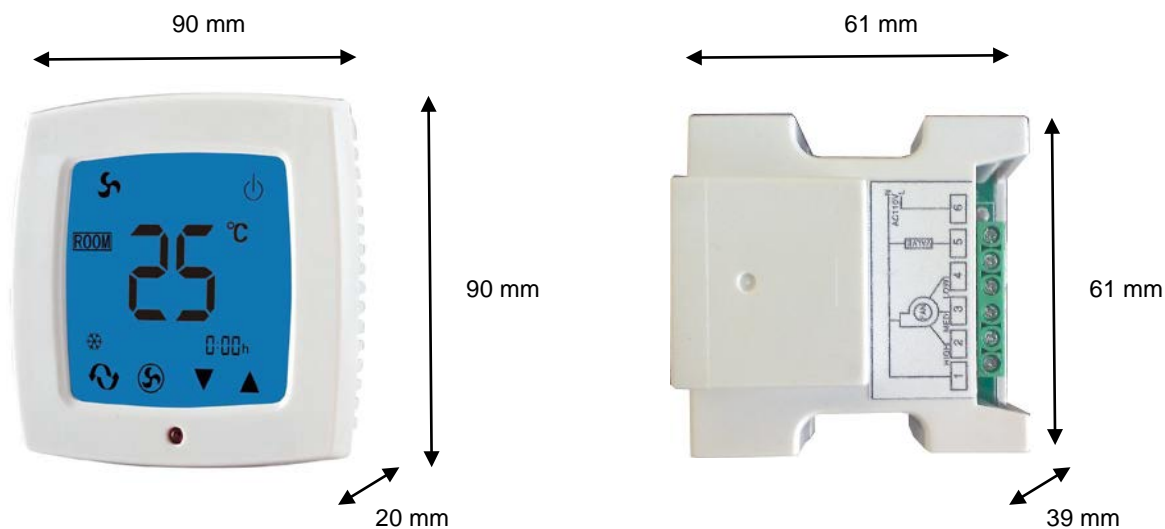
Características

- ◆ Alimentación a 120 VAC.
- ◆ Pantalla Touch Screen
- ◆ Display de fácil lectura con indicación de estados.
- ◆ Modo sleep
- ◆ Calibración del sensor
- ◆ Señal de 120 VAC para enfriamiento y calefacción.
- ◆ Display con iluminación (Backlight).
- ◆ Opción de bloqueo
- ◆ Control manual o automático de las velocidades del ventilador.
- ◆ Señal de 120 VAC para las velocidades del ventilador
- ◆ Opción Programable 5+1+1
- ◆ Montaje en chalupa de 86mm x 86mm

Diagrama de Conexiones



Dimensiones



Accesorios

RTAC
ZS-TER-01 (59705)

Control Remoto
Guarda de acrílico con llave