



1. DESCRIPCIÓN

El **TIC17RGT** es un termostato digital de fácil instalación y aplicación. Configurable el control tanto para caliente como para frío. Posee una única tecla para ajustar todas sus funciones. Producto de conformidad con UL Inc. (Estados Unidos y Canadá) y NSF (Estados Unidos).

2. RECOMENDACIONES DE SEGURIDAD

- Asegúrese de la correcta fijación del termostato;
- Asegúrese que la alimentación eléctrica esté desactivada y que no sea activada durante la instalación del termostato;
- Lea este manual antes de instalar y utilizar el termostato;
- Utilice Equipos de Protección Individual (EPI) adecuados;
- Para aplicación en lugares expuestos a salpicaduras de agua, como mostradores refrigerados, instale el material de protección adjunto.

3. APLICACIÓN

- Boilers (calderas), hornos, calefactores, freezers (congelador), cámaras, refrigeradores comerciales, entre otros.

4. ESPECIFICACIONES TÉCNICAS

- **Alimentación:** 115 o 230 Vac (50/60 Hz)
12 o 24 Vdc

- **Temperatura de control(*):** -50 hasta 105 °C

- **Resolución:** 0.1 °C (entre -10 y 100 °C) y 1 °C en lo demás.

- **Corriente máxima(**):** 16(8)A / 250 Vac 1 hp

- **Dimensiones:** 71 x 28 x 71mm

- **Temperatura de operación:** 0 a 50°C

- **Humedad de operación:** 10 hasta 90% HR (no condensante)

(*) Este instrumento opera hasta 200°C, utilizando un cable sensor de silicón (SB59).

(**) La corriente máxima 16(8)A significa lo siguiente:

16 A para cargas tipo resistivas.

8 A para cargas tipo inductivas.

Para cargas superiores a las especificadas, es necesario emplear contactor.

5. DIAGRAMA ELÉCTRICO

El termostato **TIC17RGT** es suministrado en dos versiones:

- **TIC17RGT:** alimentación de 115 o 230 V.

- **TIC17RGT-L:** alimentación de 12 o 24 V.

5.1 Identificaciones (Ver Figuras I y II)

Figura I: Diagrama eléctrico para cargas de corriente inferior a 16(8)A (no exige contactor)

Figura II: Diagrama eléctrico para cargas de corriente superior a 16(8)A (exige contactor)

A - Controlador **TIC17RGT** (Termostato);

B - Terminales de conexión e identificaciones, de "1 a 12";

C - Sensor de temperatura (termistor): conectado a los terminales "1 y 2" / suministrado con 2 metros;

D - Red eléctrica (115 o 230 voltios): Fase, Neutro y Tierra;

E - Carga; puede ser un compresor, un ventilador, un calentador, una válvula solenoide etc;

F - Filtro supresor de transitorios (tipo RC): debe ser conectado en paralelo y lo más próximo posible a la carga - Figura I;

Para cargas superiores a 16(8)A, el filtro supresor RC debe ser conectado en paralelo con la bobina (G1) del contactor (G) - Figura II;

G - Contactor: obligatorio para accionamiento de cargas con corriente superior a 16(8)A - Figura II.

5.2 Conexión del sensor de temperatura

- Conecte los cables del sensor en los terminales "1 y 2"(B). La polaridad es indiferente;
- El largo de los cables del sensor (C) puede ser aumentado por el propio usuario, en hasta 200 metros, utilizando un cable PP2x24 AWG;
- Para inmersión en agua use termopozo (I-Figura IV), que se puede solicitar para Full Gauge Controls.

5.3 Alimentación eléctrica del termostato

Utilice los terminales según la tabla a seguir, en función de la versión del instrumento:

TERMINALES	TIC17RGT	TIC17RGT-L
7-8	115 V ~	12 V ~
7-9	230 V ~	24 V ~

OBS.: El termostato es liberado en la fábrica con el bloqueo (H - Figura III) insertado en el terminal "8". Para quitarlo, afloje el tornillo del respectivo terminal.

- Para instalar el termostato con alimentación de 12 Vdc o 115 Vac, conecte el cable Neutro al terminal común "7" y el cable de alimentación (fase) al terminal "8".

En este caso, pase el bloqueo (H) para el terminal "9".

- Para instalar el termostato con alimentación de 24 Vdc o 230 Vac, conecte el cable Neutro al terminal común "7" y el cable de alimentación (fase) al terminal "9". En este caso, mantenga el bloqueo (H) para el terminal "8".

5.4 Alimentación eléctrica de la carga

ATENCIÓN: Para establecer la correcta dimensión de los cables, recomendamos que la instalación sea realizada por un técnico capacitado.

- Observe el diagrama eléctrico para ambas situaciones - Figuras I y II;

- Conecte la faz F de la alimentación (red eléctrica) al borne "10" (común del relé del termostato).

5.4.1 Para cargas de corriente inferior a 16(8) A - Figura I:

- Conecte la carga (E) directamente al terminal "11" del termostato;

- Conecte el filtro supresor RC (F) en paralelo con la carga.

5.4.2 Para cargas de corriente superior a 16(8) A - Figura II:

- Conecte el contactor (G) según el diagrama mostrado en la Figura II;

- Para la identificación de los terminales del contactor (G), consulte las instrucciones del respectivo fabricante;

- Conecte uno de los terminales de la bobina (G1) del contactor al terminal "11" del termostato y el otro terminal al neutro de la red;

- Conecte el filtro supresor RC (F) en paralelo con la bobina (G1) del contactor; o sea, conecte un cable en cada uno de los terminales de la bobina (G1).

OBS.: Por lo general los terminales de la bobina (G1) están identificados por "A1 y A2".

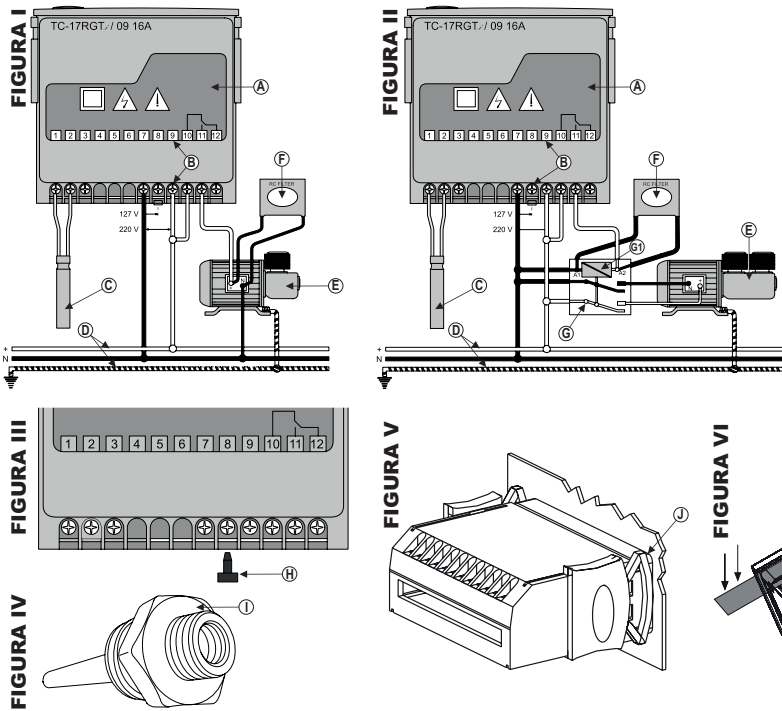
5.5 Recomendaciones de las normas NBR5410 y IEC60364

1 - Instale protección contra sobretensiones en la alimentación del termostato;

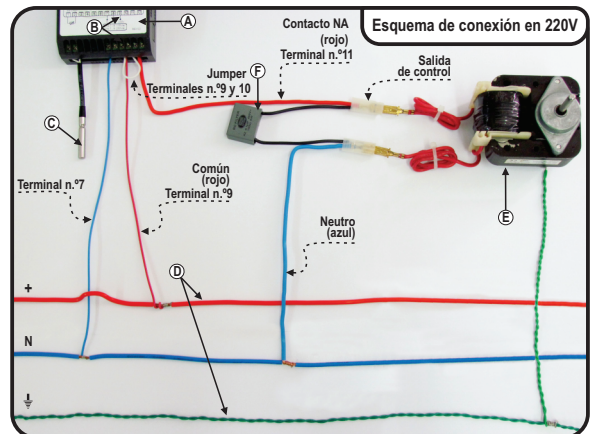
2 - Instale supresores de transitorios (filtro supresor RC) en paralelo con las cargas, para aumentar la vida útil de los relés. Vea el ítem (F) en las figuras I y II;

3 - Cables de sensores pueden estar juntos, sin embargo no en el mismo conducto a través del cual pasa la energía eléctrica del termostato y/o de las cargas.

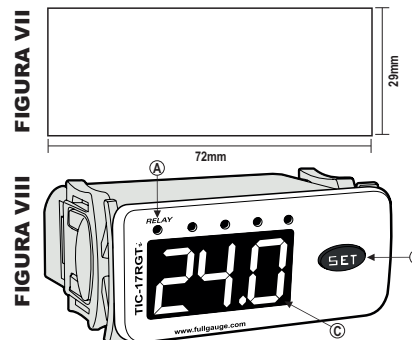
REPRESENTACIÓN GRÁFICA DE LA INSTALACIÓN DEL TIC17RGT



REPRESENTACIÓN REAL DE LA INSTALACIÓN DEL TIC17RGT



Veá el video clase del producto en nuestra web:
<http://www.fullgauge.com/es/videos-audios> (Capacitación TIC-17RGT)



6. PROCEDIMIENTO DE INSTALACIÓN

- Recorte la chapa donde se fijará el termostato; dimensión de 72 x 29 mm - Figura VII;
- Quite los pestillos laterales (J - Figura V): para ello, oprima la parte central elíptica (con la etiqueta Full Gauge Controls) y desplace el pestillo hacia atrás;
- Introduzca el termostato en el encaje de 72 x 29 mm del alojamiento, de afuera hacia adentro;
- Vuelva a instalar los pestillos (J) para fijar el termostato en el alojamiento;
- Haga la instalación eléctrica según se ha mencionado en el ítem 5.3;
- Ajuste los parámetros según se describe en el Capítulo 7.

Vinilo protector (K) - Figura VI: Protege los instrumentos instalados en lugares expuestos a salpicaduras de agua, como en mostradores frigoríficos.

Este material adhesivo acompaña el instrumento, dentro de su embalaje.

Aplice solamente tras haber concluido las conexiones eléctricas.

- Quite los pestillos laterales (J);
- Quite el papel protector;
- Aplice el vinilo (K) sobre toda la parte superior, plegando las solapas, según indicado por las flechas - Figura VI;
- Vuelva a instalar los pestillos (J).

OBS.: El vinilo protector es transparente y no cubre el diagrama eléctrico del controlador.

7. AJUSTE DEL "SETPOINT" Y DE LOS PARÁMETROS

- A - Led Relay
- B - Tecla SET
- C - Mostrador
- D - Límite inferior de la escala operacional
- E - Límite superior de la escala operacional

Signos

- Led "Relay" (relé): cuando encendido indica que el contacto NA (terminal "11" del termostato) está energizado.
- Cuando haya la indicación **Err** en el mostrador, indica que el sensor está desconectado o la temperatura está fuera del rango especificado.
- **AHI** significa alarma de temperatura alta.
- **ALO** significa alarma de temperatura baja.
- **SOF** significa software, y el número que aparece en seguida representa la versión del controlador.

7.1 Ajuste del "Setpoint" (temperatura de control)

"Setpoint" (**SP**), o temperatura de control, es la temperatura que se desea mantener en el ambiente controlado, o entonces, la temperatura a la cual la salida será desactivada.

- Pulse la tecla **SET** por 2 seg. y aparecerá **SP** en el mostrador. Suelte la tecla;
- Tras 2 seg. aparecerá la temperatura de control actualmente ajustada;
- Pulse **SET** para alterar el valor.

OBS. 1: Para cada toque en la tecla **SET**, el valor aumenta 0,1°C hasta el final de la escala (105°C), o para el límite máximo determinado en el ajuste del parámetro **Hi** (ver el punto 7.2.2).

Después, el valor vuelve al inicio de la escala (-50°C) o para el límite mínimo determinado en el ajuste del parámetro **Lo** (ver el punto 7.2.2).

OBS. 2: Si se mantiene la tecla **SET** presionada, el incremento de valores en el mostrador es acelerado.

- Tras ajustar la temperatura de control, aguarde 4 seg. y el valor será grabado.

7.2 Ajuste de los parámetros

7.2.1 Tabla de parámetros

OBS.: El acceso a todos los parámetros es protegido por el código de acceso **CD**. Por informaciones detalladas, ver el punto 7.2.4. Introducción del código de acceso.

Fun	Descripción	Mín	Máx	Unid	Default
OP	Modo de operación	0-refrig.	1-calefac.	-	0
dF	Diferencial (histéresis)	0.1	20.0	°C	2.0
dL	Retardo mínimo para conectar la salida	0	999	seg.	0
oF	Offset (calibración local)	-5.0	5.0	°C	0.0
Lo	Mínimo setpoint permitido al usuario final	-50	105 (*)	°C	-50
Hi	Máximo setpoint permitido al usuario final	-50	105 (*)	°C	105

7.2.2 Descripción de los parámetros

OP Modo de operación

Determina el modo de funcionamiento, según la finalidad de la instalación:

0 = refrigeración 1 = calentamiento

dF Diferencial de temperatura (histéresis)

Es el valor de la diferencia de temperatura para volver a activar la salida de control "Relay".

En otras palabras, es la diferencia entre la temperatura de "Setpoint" (**SP**) y la temperatura con que el relé del termostato volverá a ser activado. La diferencia (**dF**) será:

***Refrigeración (modo de operación **OP** = "0"):** Para una temperatura superior a la del "Setpoint" (**SP**); el relé se activará cuando la temperatura sea superior a $SP + dF$ y se desactivará cuando sea inferior a **SP**.

***Calentamiento (modo de operación **OP** = "1"):** Para una temperatura inferior a la del "Setpoint" (**SP**); el relé se activará cuando la temperatura sea inferior a $SP - dF$ y se desactivará cuando sea superior a **SP**.

Ejemplo (Calentamiento): Si desea activar la salida con 30°C y desactivar con 35°C. Ajuste el **OP** con "1", el Set Point **SP** con 35.0 y la histéresis **dF** con 05.0.

OBS.: El ajuste de una histéresis muy baja, resulta en frecuencia elevada en los ciclos de prenda/apaga del relé del termostato y por lo tanto, de la carga accionada, lo que podría disminuir la vida útil de esos componentes.

dL Retraso mínimo para activar la salida

Este parámetro determina el tiempo mínimo durante el cual la salida permanecerá desactivada. El conteo de ese tiempo se inicia en el momento en que la salida es desactivada. Si la salida se desactiva y es necesario volver a activarla inmediatamente, el relé será accionado solamente tras el final del conteo del tiempo ajustado para el retraso **dL**. El objetivo es evitar nuevas activaciones consecutivas de la salida de control.

oF Offset

Permite compensar desviaciones en la lectura de temperatura. Ejemplo: al cambiar o alterar la longitud de los cables del sensor, se recomienda adoptar una desviación para obtener una respuesta más adecuada para el control involucrado.

OBS.: Para corregir la desviación de la lectura del sensor, es necesario el empleo de un termómetro estándar, preferiblemente calibrado por un laboratorio autorizado. Se debe colocar el sensor del controlador junto con el sensor estándar por algunos minutos para que la lectura se estabilice.

A seguir, con base en la diferencia de lectura entre los sensores, ajustar el valor de la desviación, en la función "Off Set".

Lo Límite inferior del "Setpoint"

Determina la temperatura mínima de ajuste para el "Setpoint".

Hi Límite superior del "Setpoint"

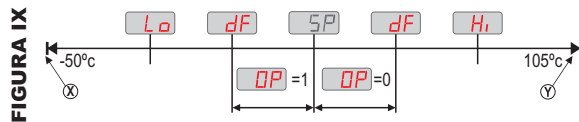
Determina la temperatura máxima de ajuste para el "Setpoint".

OBS. 1*: Juntos, los parámetros **Lo** y **Hi** limitan el rango de control del termostato. Esa restricción de la escala busca proteger el sistema y también la seguridad de la aplicación, evitando por ejemplo que sean ajustadas temperaturas fuera del rango tolerado.

OBS. 2: Los límites de capacidad de escala del termostato están representados en la Figura IX por los ítems (X - mínimo) y (Y - máximo). Respectivamente: -50°C y 105°C.

7.2.3 Gráfico de interpretación de los parámetros (Figura IX)

El gráfico ilustra el significado de los diversos parámetros sobre la línea de temperaturas.



7.2.4 Introducción del código de acceso

El ajuste de los parámetros (excepto setpoint), es protegido por un código de acceso **CD**.

Para entrar con el código y liberar el ajuste de los parámetros:

- Mantenga la tecla **SET** pulsada por 10 segundos. Aparecerá en el mostrador el mensaje **CD**; suelte la tecla **SET**;
- Tras 2 segundos aparecerá **000** en el mostrador;
- Pulse la tecla **SET** hasta que aparezca **023** en el mostrador.

OBS.: Esta operación debe ser realizada dentro de 4 segundos, de lo contrario, el mostrador volverá a mostrar la temperatura ambiente. En este caso, repita el procedimiento.

7.2.5 Ajustando los parámetros

Tras introducir el código de acceso **CD**, en 15 segundos máximo:

- Pulse la tecla **SET** tantas veces cuantas sean necesarias para seleccionar el parámetro deseado: OP, dF, dL, oF, Lo o Hi: vea la descripción de parámetros en el punto 7.2.2;
- Tras 2 seg. aparecerá el valor ajustado actualmente, para el parámetro seleccionado;
- Pulse la tecla **SET** tantas veces cuantas sean necesarias para obtener el valor de parámetro deseado;
- Aguarde 4 seg. y el valor será grabado: el mostrador volverá para operación normal, mostrando la temperatura ambiente;
- Repita el procedimiento para ajustar todos los parámetros.

OBS.: Tras introducir el código de acceso, cuide para no dejar la tecla **SET** sin pulsar por más de 15 segundos entre la alteración de un parámetro y otro. Si eso ocurriese, aparecería **CD** y el acceso a los ajustes sería bloqueado automáticamente, exigiendo que sea introducido nuevamente el código 023 para realizar alteraciones.

8. Ejemplos de configuración

Caso 1: Configurar el **TIC17RGT** para la fermentación inicial o maduración de un cervecero artesanal, donde la temperatura debe estar entre 17°C (desactivado) y 20°C (activado).

Caso 2: Configurar el **TIC17RGT**, utilizado en una cámara fría para mantener la temperatura entre 6 y 8°C.

Para estos casos, realice los ajustes sugeridos en las columnas "Caso 1" y "Caso 2" de la tabla abajo:

PARÁMETRO	CASO 1	CASO 2
SP	17.0	06.0
OP	0 - REFRIG.	0 - REFRIG.
dF	03.0	02.0
dL	000	000
oF	00.0	00.0
Lo	-50	05.0
Hi	105	10.0



INFORMACIONES AMBIENTALES

Embalaje:

Los materiales utilizados en los embalajes de los productos Full Gauge son 100% reciclables. Busque siempre agentes de reciclaje especializados para hacer el descarte.

Producto:

Los componentes utilizados en los instrumentos Full Gauge pueden ser reciclados y aprovechados nuevamente si fueren desmontados por empresas especializadas

Descarte:

No queme ni tire en residuo doméstico los controladores que lleguen al fin de su vida útil. Observe la legislación, existente en su país, que trate de los destinos para los descartes. En caso de dudas comuníquese con Full Gauge.

© Copyright 2013 • Full Gauge Controls® • Derechos reservados.