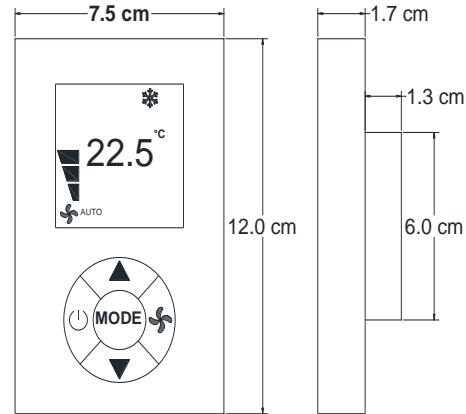




TERMOSTATO TAS411C



El modelo TAS411C está diseñado para controlar fácil y eficientemente equipos para aire acondicionado tipo Fan & Coil, 4 tuberías, para un sistema de enfriamiento con agua helada o expansión directa (Dx), calefacción con agua caliente y el control de las tres velocidades del ventilador del equipo de forma manual o automática.

Su versatilidad permite una operación sencilla y eficiente ya que puede energizar el equipo con un voltaje de 85 a 260 VAC. Si el termostato se encuentra apagado (off), el display mostrará la temperatura ambiente. Tiene backlight en color blanco, el cual se activa al oprimir cualquier botón y transcurridos diez segundos la luz se atenúa hasta desaparecer. Cuenta con una entrada para sensor de temperatura remoto (RS) ya sea montaje en ducto o cuarto (sensor de temperatura ciego). Además, tiene entrada para ahorro de energía (ESI) a través de un contacto seco en el cual podrá conectar un tarjetero de hotel o un sensor de presencia o una señal de bloqueo por iluminación. Tiene la facilidad de bloqueo automático de los botones de operación para evitar que lo manipule personal no autorizado. Su novedoso sistema "Integral-Time (I-t)" protege el compresor (en equipos Fan & Coil Dx) de los cambios repentinos en la temperatura ambiente permitiéndole tener una mayor estabilidad y precisión en el control de la misma. Evita que la señal de control para enfriamiento inicie o pare inmediatamente con la variación de temperatura.

APLICACIONES

- Control de una etapa de enfriamiento
- Control de una etapa de calefacción
- Control de 3 velocidades de ventilador

Datos Técnicos

Alimentación	85 a 260 VAC
Señal de enfriamiento (3)	1 x SPST, 2A
Señal de calefacción (4)	1 x SPST, 2A
Ventilador (5/6/7)	3 x SPST, 2A
Temperatura:	
Escala	°C/°F
Rango de setpoint	0 a 51 °C
Rango de lectura	10 a 60 °C
Resolución:	±0.1 °C/°F
Condiciones de operación:	0 a 50 °C, 5 a 95% HR
Peso:	150 gr
Sensor externo opcional	NTC 3 KΩ

Accesorios

Modelo	Descripción
TE-DFG-C0844-00	Sensor remoto para ducto
TE-NND-C	Sensor remoto para cuarto
BTG-K	Guarda de acrílico con llave