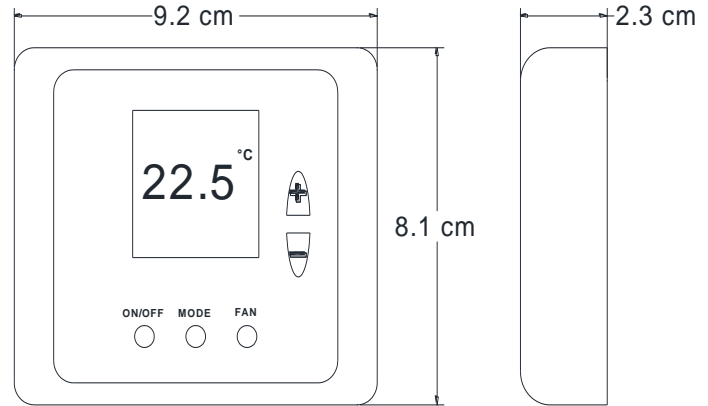


Haften TERMOSTATO ELECTRONICO ALT24-SUPER



El termostato **ALT24-SUPER** es altamente versátil gracias a los muchos modos de configuración posibles, ya sea para controlar sistemas de solo frío, frío y calor o también bomba de calor. Puede configurarse con salidas on-off o salidas de 0-10 VDC, también permite configurarse para tener 1, 2 o 3 velocidades del ventilador.

Su diseño permite satisfacer las necesidades de control de temperatura, además de contar con entrada de sensor temperatura remoto, sensor magnético de puerta o ventana y de sensor de ocupación PIR.

APLICACIONES

- Control de sistemas, solo enfriamiento
- Control de sistemas, calefacción y enfriamiento
- Bomba de calor
- Control de ventilador (1,2 o 3 vel. o 0-10V)
- Control de unidades manejadoras de aire
 - -válvula de agua fría
 - -válvula de agua fría y de agua caliente

Accesorios	
Modelo	Descripción
WP4-ETN	Base de montaje para chalupa vertical
TR-DTS-SC	Sensor de temperatura remoto para ducto
TR-WTS-SC	Sensor de temperatura remoto para cuarto
RXM2AB2B7	Relevador de 24 VAC DPDT
RXZE2S108M	Base para relevador
APT-40-5DN	Transformador de 120/220/480 a 24 VAC, 40VA
BB2001-005	Guarda de acrílico con llave

Datos Técnicos

Alimentación	24 VAC ±18% 50/60 Hz
Consumo de potencia	<3W
Conexión eléctrica	12 terminales tipo tornillo
Display	37mm x 27mm
Ajustes	Botones de pulso
Elemento sensor	Termistor de 50K @ 25° C
Señales de Control:	
Enfriamiento (Y1/Y2)	24 VAC, 0.5 A, 0-10 VDC
Calefacción (W1/W2/W3)	24 VAC, 0.5 A, 0-10 VDC
Bomba de calor (B/O)	24 VAC, 0.5 A, 0-10 VDC
Ventilador (G)	24 VAC, 0.5 A, 0-10 VDC
Temperatura:	
Escala	°C/°F
Rango de lectura	5° a 35°C (41° a 95° F)
Ajuste de Setpoint	5° a 35°C (41° a 95° F)
Diferencial	0.5...5°C / 1...10°F
Offset	± 5°C / 9°F
Exactitud:	±1 °C
Condiciones de operación:	0 a 50 °C, 0 a 95% HR no condensada
Retardo del compresor	3 minutos