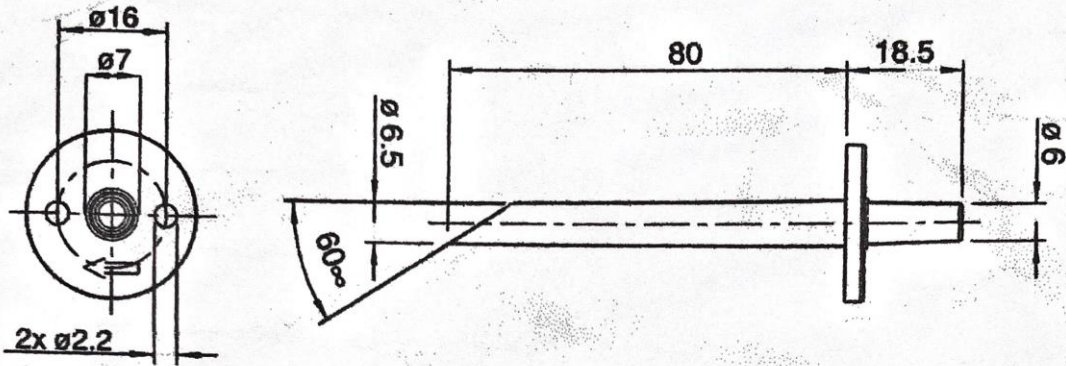


A-481, Installer kit. Includes two plastic static pressure tips and 7 ft (2.1 m) of PVC

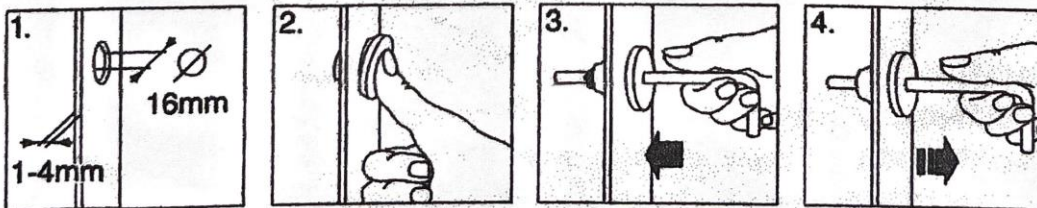
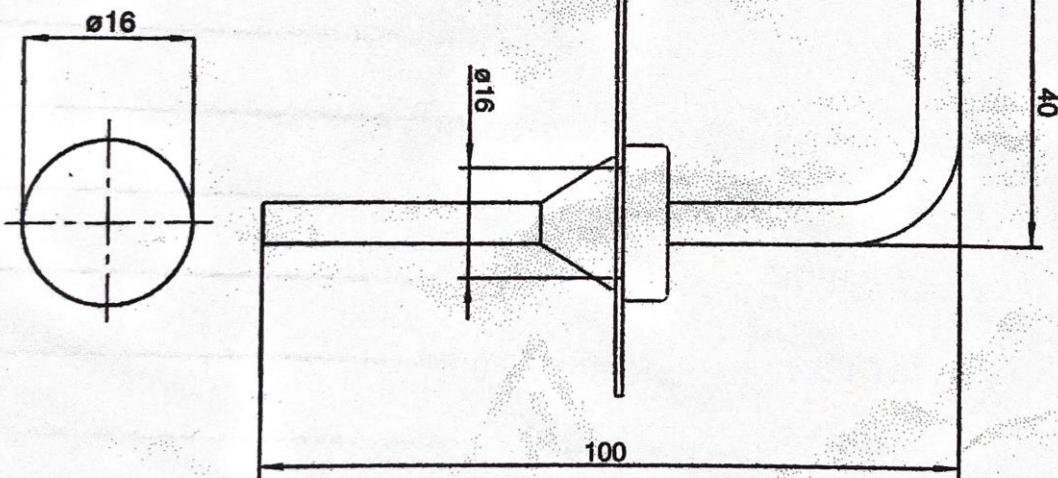


Bohrschablone • Drilling pattern • Gabarit de perçage • Dima per la foratura

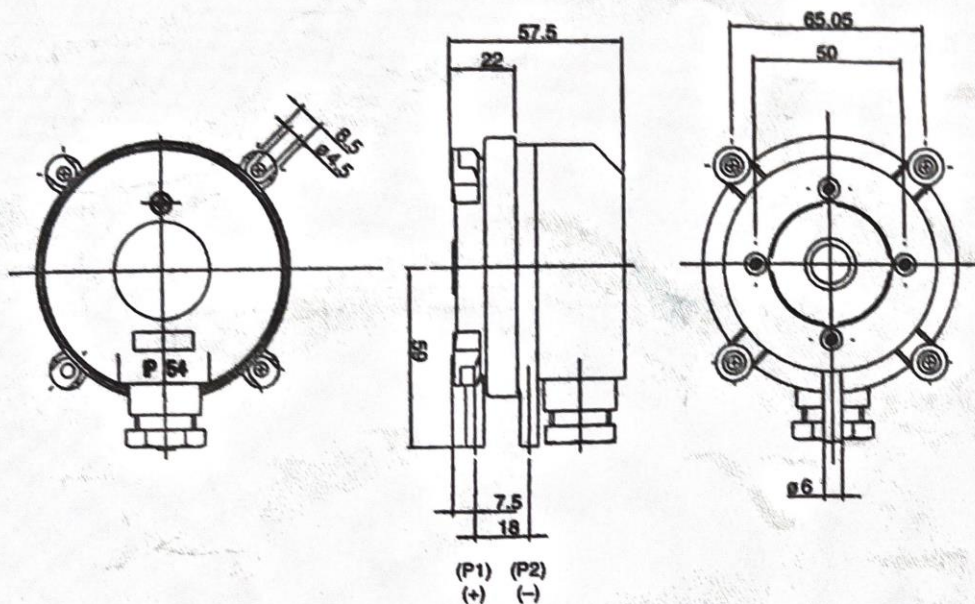
Climaser® 6555



Climaser® 6550



Maße in mm • Dimensions in mm • Dimensions en mm • Dimensioni in mm



Einbaulage: vorzugsweise vertikal  
Installation position: preferably vertical  
Position de montage: de préférence verticale  
Posizione de montaggio: preferibile la posizione verticale



8.920.067 7/2013 Technische Änderungen vorbehalten.

**ACHTUNG:** Vor Öffnen des Gerätes Spannung abschalten!  
**WARNING:** Switch off power before opening!  
**ATTENTION:** Couper la tension avant d'ouvrir!  
**ATTENZIONE:** Togliere alimentazione prima di aprire!